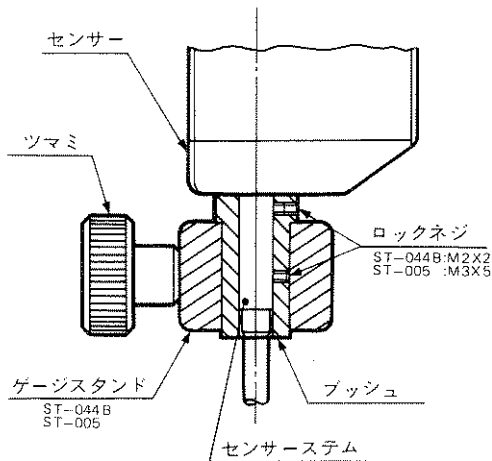


How to install the bushing

- ① Fit the bushing into the sensor stem as illustrated above, and fix it using the lock screws.
- ② Attach the assembly to the stand, and fix it using knob.



ブッシュ取付方法

- ① センサーシステムにブッシュを図のように入れ、ロックネジで固定して下さい。
- ② 固定したものをスタンドにとりつけてツマミで固定して下さい。

株式会社 小野測器